

(19) 日本国特許庁(JP)

(12) 公開特許公報(A)

(11) 特許出願公開番号

特開2012-40148
(P2012-40148A)

(43) 公開日 平成24年3月1日(2012.3.1)

(51) Int.Cl.	F 1	テーマコード (参考)
A 6 1 B 1/04 (2006.01)	A 6 1 B 1/04 3 7 2	4 C 0 6 1
A 6 1 B 1/00 (2006.01)	A 6 1 B 1/00 3 0 0 D	4 C 1 6 1

審査請求 未請求 請求項の数 5 O L (全 17 頁)

(21) 出願番号 特願2010-183378 (P2010-183378)
(22) 出願日 平成22年8月18日 (2010.8.18)

(71) 出願人 000000376
オリンパス株式会社
東京都渋谷区幡ヶ谷2丁目4番2号
(74) 代理人 100076233
弁理士 伊藤 進
(72) 発明者 笠井 洋一朗
東京都渋谷区幡ヶ谷2丁目4番2号 オ
リンパス株式会社内
Fターム(参考) 4C061 CC06 DD03 FF35 FF45 HH51
JJ18 LL02 TT12 WW13 YY14
4C161 CC06 DD03 FF35 FF45 HH51
JJ18 LL02 TT12 WW13 YY14

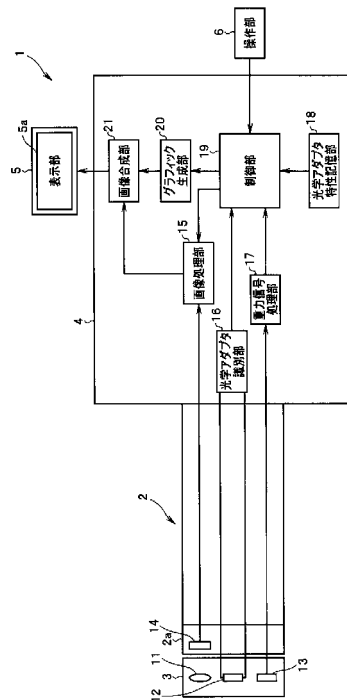
(54) 【発明の名称】 インジケータ及び内視鏡装置

(57) 【要約】

【課題】 3次元的な重力方向及び反重力方向を視認性よく表示することができるインジケータを提供する。

【解決手段】 インジケータ3 1 kは、重力方向を示す重力方向マーク3 5と、重力方向と反対の方向を示す天方向マーク3 4と、重力方向マーク3 5及び前記天方向マーク3 4を円周上の対向する位置に配置した円3 3とを有する。

【選択図】 図1



【特許請求の範囲】

【請求項 1】

重力方向を示す重力方向マークと、
前記重力方向と反対の方向を示す天方向マークと、
前記重力方向マーク及び前記天方向マークを周上の対向する位置に配置した重力方向表示部と、
を有することを特徴とするインジケータ。

【請求項 2】

内視鏡挿入部の先端部の姿勢に応じて、重力方向を示す重力方向マークと前記重力方向と反対の方向を示す天方向マークの少なくとも一方を配置した重力方向表示部を生成する指示を行う制御部を備え、

前記制御部は、前記先端部の姿勢が変化した際に、前記重力方向マークまたは前記天方向マークの少なくとも一方を前記変化の量に応じて前記重力方向表示部の所定の位置に移動して表示させることを特徴とする内視鏡装置。

【請求項 3】

内視鏡挿入部の先端部に設けられた撮像素子により撮像された撮像信号に画像処理を施し、内視鏡画像を生成する画像処理部と、

前記先端部が通常の姿勢のときに、重力方向を示す重力方向マークと、前記重力方向と反対の方向を示す天方向マークとを周上の対向する位置に配置した重力方向表示部と、

前記先端部の姿勢に応じて前記重力方向表示部を生成する指示を行う制御部と、

前記内視鏡画像の所定の位置に前記重力方向表示部を合成する画像合成部と

を備え、

前記制御部は、前記先端部の姿勢が変化した際に、前記重力方向マークまたは天方向マークを前記変化の量に応じて前記重力方向表示部の前記周上の内側の所定の位置に移動して表示させることを特徴とする内視鏡装置。

【請求項 4】

前記制御部は、前記先端部に着脱自在な、先端光学系の種別に基づき、前記重力方向マーク及び前記天方向マークの座標系を補正することを特徴とする請求項 3 に記載の内視鏡装置。

【請求項 5】

前記先端部に着脱自在であり、識別抵抗を備えた先端光学系と、

前記識別抵抗の抵抗に基づき、前記先端光学系の種別を識別する光学系識別部と、

を有し、

前記制御部は、前記識別部で識別された前記先端光学系の種別に基づき、前記重力方向マーク及び前記天方向マークの座標系を補正することを特徴とする請求項 3 に記載の内視鏡装置。

【発明の詳細な説明】

【技術分野】

【0001】

本発明は、インジケータ及び内視鏡装置に関し、特に、3次元的な重力方向及び反重力方向を表示するインジケータ及び内視鏡装置に関する。

【背景技術】

【0002】

従来、内視鏡装置は、観察対象に挿入部を挿入して観察画像を得る内視鏡と、この観察画像を表示する表示手段を備えて構成したものが一般的に使用されている。

【0003】

この種の内視鏡装置では、内視鏡の挿入部を観察部位に挿入すると同時に、モニタ等の表示手段に表示される観察画像、即ち、内視鏡画像を観察しながら、検査を行うことが可能であるため、検査者にとっては検査が違和感なく行え、かつ所望の観察画像を確実にモニタ等に表示して認識することができる。

10

20

30

40

50

【0004】

また、近年、パイプ等の観察対象の内部の検査を容易に行うために、例えば、30メートル等の長尺な挿入部を有する内視鏡装置が使用されている。

【0005】

しかしながら、長尺な挿入部を有する内視鏡装置は、検査者が長尺な挿入部をパイプ等の観察対象の内部に挿入していくと、挿入部の先端部が回転し、モニタ上に表示される内視鏡画像の向きが回転して上下方向、即ち、重力方向が分からなくなるという問題がある。

【0006】

このような問題に対して、例えば、内視鏡から見た画像の正確な垂直方向を与えるインジケータを生成する内視鏡画像形成方法が提案されている（例えば、特許文献1参照）。

10

【先行技術文献】

【特許文献】

【0007】

【特許文献1】特開2007-275257号公報

【発明の概要】

【発明が解決しようとする課題】

【0008】

しかしながら、上記特許文献1で提案されている内視鏡画像形成方法により生成される垂直方向インジケータは、方向矢印であり、3次元的な重力方向を得ることができない。

20

【0009】

また、上記特許文献1では、内視鏡が使用者から離れたことを指摘するか、あるいは使用者に向かって示す3次元矢印インジケータが開示されている。しかしながら、この3次元矢印インジケータは、内視鏡が使用者から離れたあるいは向かっているかを指摘するものであり、3次元的な重力方向を得ることができない。

【0010】

そこで、本発明は、3次元的な重力方向及び反重力方向を視認性よく表示することができるインジケータを提供することを目的とする。

【課題を解決するための手段】

【0011】

本発明の一態様によれば、重力方向を示す重力方向マークと、前記重力方向と反対の方向を示す天方向マークと、前記重力方向マーク及び前記天方向マークを周上の対向する位置に配置した重力方向表示部と、を有することを特徴とするインジケータを提供することができる。

30

【発明の効果】

【0012】

本発明のインジケータによれば、3次元的な重力方向及び反重力方向を視認性よく表示することができる。

【図面の簡単な説明】

【0013】

40

【図1】本発明の一実施の形態に係る内視鏡装置の構成を示す図である。

【図2】光学アダプタ特性記憶部に記憶されている光学アダプタ特性の例を示す図である。

【図3A】挿入部の長手方向の軸を回転軸とした回転角度について説明するための図である。

【図3B】挿入部の長手方向と垂直かつ地面と平行な軸を回転軸とした回転角度について説明するための図である。

【図4】視野方向の補正を行った際のインジケータの表示例を説明するための図である。

【図5】上下回転の補正を行った際のインジケータの表示例を説明するための図である。

【図6】左右反転の補正を行った際のインジケータの表示例を説明するための図である。

50

【図 7】検査時の挿入部の姿勢とインジケータの表示との対応関係を説明するための図である。

【図 8】インジケータの他の表示例を示す図である。

【図 9】直視型の光学アダプタにおける挿入部の先端の姿勢とインジケータ表示との対応関係を示す図である。

【図 10】側視型の光学アダプタにおける挿入部の先端の姿勢とインジケータ表示との対応関係を示す図である。

【図 11】重力方向の画面表示処理の例を説明するためのフローチャートである。

【図 12】ステップ S 5 における座標系の補正処理の例を説明するためのフローチャートである。

10

【発明を実施するための形態】

【0014】

以下、図面を参照して本発明の一実施の形態について詳細に説明する。

【0015】

まず、図 1 に基づき、本発明の一実施の形態に係る内視鏡装置の構成について説明する。

【0016】

図 1 は、本発明の一実施の形態に係る内視鏡装置の構成を示す図である。

【0017】

図 1 に示すように、本実施の形態の内視鏡装置 1 は、先端部 2 a を有する長尺な挿入部 2 と、先端部 2 a に着脱自在な交換式光学アダプタ（以下、単に光学アダプタという）3 と、本体部 4 と、表示部 5 a を有する表示装置 5 と、先端部 2 a を所望の方向に湾曲させる湾曲操作等を行う操作部 6 とを有して構成されている。

20

【0018】

先端光学系としての光学アダプタ 3 は、被写体を撮像する対物レンズ 1 1 と、光学アダプタ 3 の種別を識別するための光学アダプタ識別抵抗 1 2 と、光学アダプタ 3 の重力方向を検知する重力方向検知部 1 3 とを有して構成されている。

【0019】

重力方向検知部 1 3 は、例えば、重力センサであり、検知した光学アダプタ 3 の重力方向に関する情報に応じた信号、即ち、光学アダプタ 3 の重力方向に関する情報信号を本体部 4 に出力する。

30

【0020】

挿入部 2 の先端部 2 a は、対物レンズ 1 1 の結像位置に配置され、対物レンズ 1 1 により撮像された被写体像を光電変換して撮像信号を生成する CCD 等の撮像素子 1 4 を備える。この挿入部 2 は、内視鏡挿入部を構成する。

【0021】

本体部 4 は、画像処理部 1 5 と、光学アダプタ識別部 1 6 と、重力信号処理部 1 7 と、光学アダプタ特性記憶部 1 8 と、制御部 1 9 と、グラフィック生成部 2 0 と、画像合成部 2 1 とを有して構成されている。

【0022】

画像処理部 1 5 には、挿入部 2 の先端部 2 a に内蔵されている撮像素子 1 4 から出力された撮像信号が入力される。画像処理部 1 5 は、この撮像信号に対し、例えば、ガンマ補正処理、エッジ強調処理及びデジタルズーム処理等の画像処理を施し、内視鏡画像（被写体像）を生成する。画像処理部 1 5 は、この生成した内視鏡画像を画像合成部 2 1 に供給する。

40

【0023】

光学系識別部としての光学アダプタ識別部 1 6 は、光学アダプタ 3 に設けられた光学アダプタ識別抵抗 1 2 の抵抗値を検出し、先端部 2 a に取り付けられている光学アダプタ 3 の種別を識別する。光学アダプタ識別部 1 6 は、識別した光学アダプタ 3 の種別を制御部 1 9 に出力する。

50

【 0 0 2 4 】

重力信号処理部 17 には、重力方向検知部 13 から出力された光学アダプタ 3 の重力方向に関する情報信号が入力される。重力信号処理部 17 は、この情報信号に対し、例えば鉛直下方向からの傾斜角度等の重力情報に変換し、変換した重力情報を制御部 19 に供給する。

【 0 0 2 5 】

光学アダプタ特性記憶部 18 には、光学アダプタ 3 の種別に応じた光学アダプタ特性が記憶されている。この光学アダプタ特性は、後述する図 2 に示すように、光学アダプタ 3 の種別に応じた視野方向フラグ及び像反転フラグを含む。

【 0 0 2 6 】

制御部 19 は、重力信号処理部 17 から供給された重力情報から、挿入部 2 の先端姿勢に基づく重力方向を検出する。制御部 19 は、この挿入部 2 の先端姿勢に基づく重力方向として、挿入部 2 の長手方向の軸を回転軸とした回転角度及び長手方向と垂直かつ地面と平行な軸を回転軸とした回転角度を検出する。

【 0 0 2 7 】

また、制御部 19 は、光学アダプタ識別部 16 から供給された光学アダプタ 3 の種別に応じて、対応する光学アダプタ特性を光学アダプタ特性記憶部 18 から読み出す。そして、制御部 19 は、読み出した光学アダプタ特性に応じて、検出した重力方向の座標系を補正し、補正した重力方向情報をグラフィック生成部 20 に供給する。これにより、制御部 19 は、グラフィック生成部 20 に後述するインジケータを生成する指示を行う。

【 0 0 2 8 】

なお、光学アダプタ識別部 16 が光学アダプタ識別抵抗 12 の抵抗値に応じて、光学アダプタ 3 の種別を識別しているが、ユーザが操作部 6 を用いて光学アダプタ 3 の種別を選択できるようにしてもよい。制御部 19 は、操作部 6 により選択された光学アダプタ 3 の種別に応じて、対応する光学アダプタ特性を光学アダプタ特性記憶部 18 から読み出す。このような構成によれば、内視鏡装置 1 から光学アダプタ識別抵抗 12 及び光学アダプタ識別部 16 を削除することができ、内視鏡装置 1 を小型化することができる。

【 0 0 2 9 】

グラフィック生成部 20 は、制御部 19 から供給された重力方向情報に基づいて、後述する 3 次元的な重力方向及び反重力方向（以下、天方向という）を示すインジケータを生成し、生成したインジケータを画像合成部 21 に供給する。

【 0 0 3 0 】

画像合成部 21 は、画像処理部 15 から供給された内視鏡画像と、グラフィック生成部 20 から供給された 3 次元的な重力方向及び天方向を示すインジケータとを 1 枚の映像データとして合成し、合成した合成画像を表示装置 5 に出力する。これにより、表示装置 5 の表示部 5a に合成画像が表示される。

【 0 0 3 1 】

また、この画像合成部 21 は、制御部 19 による制御に応じて、内視鏡画像を表示装置 5 の表示部 5a に単独で表示するための処理を行うことも可能である。そのため、表示装置 5 の表示部 5a には、内視鏡画像、あるいは内視鏡画像とインジケータとの合成画像等が表示される。

【 0 0 3 2 】

ここで、光学アダプタ特性記憶部に記憶されている光学アダプタ特性について説明する。

【 0 0 3 3 】

図 2 は、光学アダプタ特性記憶部に記憶されている光学アダプタ特性の例を示す図である。

【 0 0 3 4 】

図 2 に示すように、光学アダプタ特性記憶部 18 には、光学アダプタ特性として、視野方向フラグ及び像反転フラグが光学アダプタの種別に応じて対応付けられている。視野方

10

20

30

40

50

向フラグは、対応する光学アダプタの視野方向を示し、像反転フラグは、対応する光学アダプタの撮像特性を示す。

【0035】

例えば、光学アダプタCの視野方向フラグは側視であり、像反転フラグは上下回転である。そのため、先端部2aに取り付けられた光学アダプタ3が光学アダプタCと判定された場合、この光学アダプタ3は、側視型の光学アダプタであり、被写体像を上下回転して撮像することを示す。

【0036】

次に、制御部19によって検出される挿入部2の長手方向の軸を回転軸とした回転角度及び長手方向と垂直かつ地面と平行な軸を回転軸とした回転角度について説明する。

10

【0037】

図3Aは、挿入部の長手方向の軸を回転軸とした回転角度について説明するための図であり、図3Bは、挿入部の長手方向と垂直かつ地面と平行な軸を回転軸とした回転角度について説明するための図である。

【0038】

図3Aに示す挿入部2は、図3Aに対して手前側が挿入部2の基端側を示し、図3Aに対して奥側が挿入部2の先端側を示す。

【0039】

図3Aに示すように、制御部19は、挿入部2の長手方向の軸を回転軸とした回転角度として、0度、45度、90度、135度、180度、225度、270度及び315度の8つの角度を検出する。特に、制御部19は、挿入部2の長手方向の軸を回転軸とした回転範囲から、これらの8つの角度のいずれかを検出する。

20

【0040】

例えば、制御部19は、挿入部2の先端の上方向が22.5度以上から67.5度未満の回転範囲に存在する場合、挿入部2の長手方向の軸を回転軸として、挿入部2が45度回転したと検出する。

【0041】

また、図3Bに示すように、制御部19は、挿入部2の長手方向と垂直かつ地面と平行な軸を回転軸とした回転角度として、-90度、-45度、0度、45度及び90度の5つの角度を検出する。特に、制御部19は、挿入部2の長手方向と垂直かつ地面と平行な軸を回転軸とした回転範囲から、これらの5つの角度のいずれかを検出する。

30

【0042】

例えば、制御部19は、挿入部2の先端が22.5度以上から67.5度未満の回転範囲に存在する場合、挿入部2の長手方向と垂直かつ地面と平行な軸を回転軸として、挿入部2が45度回転したと検出する。

【0043】

なお、挿入部2の長手方向の軸を回転軸とした回転角度及び挿入部2の長手方向と垂直かつ地面と平行な軸を回転軸とした回転角度は、45度間隔に限定されることなく、例えば、30度間隔等であってもよい。

【0044】

ここで、光学アダプタ特性に応じた重力方向の座標系の補正について説明する。

40

【0045】

まず、視野方向の補正を行った際のインジケータの表示例について説明する。

【0046】

図4は、視野方向の補正を行った際のインジケータの表示例を説明するための図である。

【0047】

図4(a)に示すように、光学アダプタ3が直視型の光学アダプタであり、挿入部2の先端の上方向が重力方向と反対方向の場合、グラフィック生成部20によりインジケータ31aが生成される。なお、図4では、光学アダプタ3に挿入部2の先端の上方向を示す

50

上方向マーク 3 a を示している。

【 0 0 4 8 】

インジケータ 3 1 a は、四角 3 2 と、四角 3 2 の内側に設けられた重力方向表示部としての円 3 3 と、円 3 3 の内側に設けられた重力方向と反対の方向を示す天方向マーク 3 4 と、円 3 3 の内側に設けられた重力方向を示す重力方向マーク 3 5 とを有して構成されている。なお、重力方向表示部としての円 3 3 は、天方向マーク 3 4 及び重力方向マーク 3 5 を有する構成にしているが、天方向マーク 3 4 または重力方向マーク 3 5 の少なくとも一方を有する構成にしてもよい。

【 0 0 4 9 】

光学アダプタ 3 が直視型の光学アダプタであり、挿入部 2 の先端の上方向が重力方向と反対方向の場合、円 3 3 の上端に天方向マーク 3 4 が表示され、円 3 3 の下端に重力方向マーク 3 5 が表示される。天方向マーク 3 4 と重力方向マーク 3 5 とは、ユーザが天方向及び重力方向を容易に認識できるように、それぞれ異なる色が付けられている。なお、インジケータ 3 1 a は透明としてもよい。これにより、インジケータ 3 1 a によって隠れている内視鏡画像の領域を表示することができるため、内視鏡画像の傷等の見逃しを防ぐことができる。

【 0 0 5 0 】

このインジケータ 3 1 a は、画像合成部 2 1 により内視鏡画像の右下に合成され、表示装置 5 の表示部 5 a に表示される。

【 0 0 5 1 】

ここで、図 4 (b) に示すように、光学アダプタ 3 が側視型の光学アダプタであり、挿入部 2 の先端の上方向が重力方向と反対方向の場合、グラフィック生成部 2 0 によりインジケータ 3 1 b が生成される。このインジケータ 3 1 b では、円 3 3 に重力方向マーク 3 5 は表示されず、円 3 3 の中央に天方向マーク 3 4 が表示される。

【 0 0 5 2 】

次に、上下回転の補正を行った際のインジケータの表示例について説明する。

【 0 0 5 3 】

図 5 は、上下回転の補正を行った際のインジケータの表示例を説明するための図である。なお、図 5 において、内視鏡画像を “ F ” という文字で示している。

【 0 0 5 4 】

図 5 (a) は、撮像特性が正像の光学アダプタで撮像した内視鏡画像を示している。図 5 (a) は、インジケータ 3 1 c では、円 3 3 の上端に天方向マーク 3 4 が表示され、円 3 3 の下端に重力方向マーク 3 5 が表示されている。

【 0 0 5 5 】

これに対し、図 5 (b) は、図 5 (a) と同じ被写体を撮像特性が上下回転の光学アダプタで撮像した上下回転像を示している。図 5 (b) のインジケータ 3 1 d では、円 3 3 の上端に重力方向マーク 3 5 が表示され、円 3 3 の下端に天方向マーク 3 4 が表示される。

【 0 0 5 6 】

次に、左右反転の補正を行った際のインジケータの表示例について説明する。

【 0 0 5 7 】

図 6 は、左右反転の補正を行った際のインジケータの表示例を説明するための図である。

【 0 0 5 8 】

図 6 (a) は、撮像特性が正像の光学アダプタで撮像した内視鏡画像を示している。図 6 (a) は、インジケータ 3 1 e では、円 3 3 の右端に天方向マーク 3 4 が表示され、円 3 3 の左端に重力方向マーク 3 5 が表示されている。

【 0 0 5 9 】

これに対し、図 6 (b) は、図 6 (a) と同じ被写体を撮像特性が左右反転 (ミラー) の光学アダプタで撮像した左右反転像を示している。図 6 (b) のインジケータ 3 1 f で

10

20

30

40

50

は、円 3 3 の左端に天方向マーク 3 4 が表示され、円 3 3 の右端に重力方向マーク 3 5 が表示される。

【 0 0 6 0 】

図 7 は、検査時の挿入部の姿勢とインジケータの表示との対応関係を説明するための図である。

【 0 0 6 1 】

ユーザは、被検体としてのプラントの配管 4 1 に挿入部 2 を挿入して検査する場合、配管 4 1 の入り口 4 2 から挿入部 2 を挿入する。挿入部 2 の長手方向の軸を回転軸とした回転角度及び長手方向と垂直かつ地面と平行な軸を回転軸とした回転角度がそれぞれ 0 度の場合、インジケータ 3 1 g では、円 3 3 の上端に天方向マーク 3 4 が表示され、円 3 3 の

10

【 0 0 6 2 】

長尺な挿入部 2 を配管 4 1 にさらに挿入した際に、挿入部 2 の長手方向の軸（図 7 では z 軸）を回転軸として 4 5 度回転した場合、インジケータ 3 1 h では、円 3 3 の右上端に天方向マーク 3 4 が表示され、円 3 3 の左下端に重力方向マーク 3 5 が表示される。

【 0 0 6 3 】

長尺な挿入部 2 を配管 4 1 にさらに挿入した際に、配管 4 1 の折れ曲がりにより、挿入部 2 が重力方向に対して真上に向いた場合、即ち、長手方向と垂直かつ地面と平行な軸を回転軸とした回転角度が 9 0 度の場合、インジケータ 3 1 i では、円 3 3 の中心に天方向マーク 3 4 が表示される。

20

【 0 0 6 4 】

図 8 は、インジケータの他の表示例を示す図である。

【 0 0 6 5 】

図 8 (a) のインジケータ 3 1 j は、図 4 (a) のインジケータ 3 1 a の四角 3 2 を削除している。これにより、内視鏡画像の観察領域が大きくなり、傷等の見逃しを防ぐことができる。

【 0 0 6 6 】

図 8 (b) のインジケータ 3 1 k は、円 3 3 の円周上の対向する位置に天方向マーク 3 4 及び重力方向マーク 3 5 が設けられている。また、インジケータ 3 1 k は、円 3 3 の内側に天方向領域 3 6 及び重力方向領域 3 7 が設けられている。天方向領域 3 6 及び重力方向領域 3 7 は、それぞれ異なる色で色分される。天方向領域 3 6 は、例えば、空を示す青色とし、重力方向領域 3 7 は、例えば、地面を示す茶色とする。天方向領域 3 6 及び重力方向領域 3 7 のそれぞれは、挿入部 2 の先端の姿勢に応じて表示領域が変更される。これにより、ユーザは、天方向と重力方向との区別を容易にすることができる。

30

【 0 0 6 7 】

なお、図 8 の重力方向表示部としての円 3 3 は、円形に限定されることなく、例えば、四角形または八角形等であってもよい。

【 0 0 6 8 】

ここで、挿入部 2 の先端の姿勢とインジケータ表示との対応関係について説明する。

【 0 0 6 9 】

まず、直視型の光学アダプタにおける挿入部の先端の姿勢とインジケータ表示との対応関係について説明する。

40

【 0 0 7 0 】

図 9 は、直視型の光学アダプタにおける挿入部の先端の姿勢とインジケータ表示との対応関係を示す図である。なお、図 9 のインジケータは、図 8 (b) で示したインジケータ 3 1 k を例にして説明する。また、説明を簡単にするため、長手方向の軸を回転軸とした回転角度が 0 度の場合のみ符号を付している。

【 0 0 7 1 】

図 9 に示すように、グラフィック生成部 2 0 により生成されるインジケータ 3 1 k は、長手方向の軸を回転軸とした回転角度と、長手方向と垂直かつ地面と平行な軸を回転軸と

50

した回転角度とに応じて40種類となる。ただし、長手方向と垂直かつ地面と平行な軸を回転軸とした回転角度が-90度及び90度の場合、長手方向の軸を回転軸とした回転角度に関係なく、インジケータ31kの種類はそれぞれ1種類となる。そのため、インジケータ31kの種類は正確には26種類となる。

【0072】

長手方向の軸を回転軸とした回転角度と、長手方向と垂直かつ地面と平行な軸を回転軸とした回転角度とがそれぞれ0度の場合、天方向マーク34及び重力方向マーク35が円33の円周上に配置される。そして、天方向領域36が円33の上側の略1/2に表示され、重力方向領域37が円33の下側の略1/2に表示される。

【0073】

また、長手方向の軸を回転軸とした回転角度が0度で、長手方向と垂直かつ地面と平行な軸を回転軸とした回転角度が45度になると、天方向マーク34が円33の円周上から内側に移動し、円33の上端と中心との略中間に配置される。そして、天方向領域36が円33の上側の略2/3に表示され、重力方向領域37が円33の下側の略1/3に表示される。

【0074】

さらに、長手方向の軸を回転軸とした回転角度が0度で、長手方向と垂直かつ地面と平行な軸を回転軸とした回転角度が90度になると、天方向マーク34が円33の中心に配置される。そして、天方向領域36が円33の全体に表示される。

【0075】

同様に、長手方向の軸を回転軸とした回転角度が0度で、長手方向と垂直かつ地面と平行な軸を回転軸とした回転角度が-45度になると、重力方向マーク35が円33の円周上から内側に移動し、円33の下端と中心との略中間に配置される。そして、天方向領域36が円33の上側の略1/3に表示され、重力方向領域37が円33の下側の略2/3に表示される。

【0076】

さらに、長手方向の軸を回転軸とした回転角度が0度で、長手方向と垂直かつ地面と平行な軸を回転軸とした回転角度が-90度になると、重力方向マーク35が円33の中心に配置される。そして、重力方向領域37が円33の全体に表示される。

【0077】

次に、側視型の光学アダプタにおける挿入部の先端の姿勢とインジケータ表示との対応関係について説明する。

【0078】

図10は、側視型の光学アダプタにおける挿入部の先端の姿勢とインジケータ表示との対応関係を示す図である。

【0079】

長手方向の軸を回転軸とした回転角度と、長手方向と垂直かつ地面と平行な軸を回転軸とした回転角度とがそれぞれ0度の場合、天方向マーク34が円33の中心に配置される。そして、天方向領域36が円33の全体に表示される。

【0080】

また、長手方向の軸を回転軸とした回転角度が0度で、長手方向と垂直かつ地面と平行な軸を回転軸とした回転角度が45度になると、天方向マーク34が円33の下端と中心との略中間に配置される。そして、天方向領域36が円33の下側の略2/3に表示され、重力方向領域37が円33の上側の略1/3に表示される。

【0081】

さらに、長手方向の軸を回転軸とした回転角度が0度で、長手方向と垂直かつ地面と平行な軸を回転軸とした回転角度が90度になると、天方向マーク34が円33の円周上の下端に配置され、重力方向マーク35が円33の円周上の上端に配置される。そして、天方向領域36が円33の下側の略1/2に表示され、重力方向領域37が円33の上側の略1/2に表示される。

10

20

30

40

50

【0082】

同様に、長手方向の軸を回転軸とした回転角度が0度で、長手方向と垂直かつ地面と平行な軸を回転軸とした回転角度が-45度になると、天方向マーク34が円33の上端と中心との略中間に配置される。そして、天方向領域36が円33の上側の略2/3に表示され、重力方向領域37が円33の下側の略1/3に表示される。

【0083】

さらに、長手方向の軸を回転軸とした回転角度が0度で、長手方向と垂直かつ地面と平行な軸を回転軸とした回転角度が-90度になると、重力方向マーク35が円33の中心に配置される。天方向マーク34が円33の円周上の上端に配置され、重力方向マーク35が円33の円周上の下端に配置される。そして、天方向領域36が円33の上側の略1/2に表示され、重力方向領域37が円33の下側の略1/2に表示される。

10

【0084】

なお、図9及び図10に示すインジケータは、図示しない記憶部に記憶するようによい。そして、制御部19は、光学アダプタ3の種別と、挿入部2の先端姿勢に基づく重力方向とに応じたインジケータを図示しない記憶部から読み出し、画像合成部21に出力する。図9及び図10に示すインジケータは、制御部19に指示に基づいて、グラフィック生成部20で生成しているが、図示しない記憶部にインジケータを記憶し、制御部19により読み出す構成にすることにより、内視鏡装置1からグラフィック生成部20を削除することができ、内視鏡装置1を小型化することができる。

20

【0085】

ここで、このように構成される内視鏡装置1の重力方向の画面表示処理について説明する。

【0086】

図11は、重力方向の画面表示処理の例を説明するためのフローチャートである。

【0087】

まず、光学アダプタの種別が識別される(ステップS1)。そして、光学アダプタの交換が行われた否かが検出される(ステップS2)。光学アダプタの交換が行われていないと検出された場合、NOとなり、ステップS4に進む。一方、光学アダプタの交換が行われたと検出された場合、交換された光学アダプタに対応する光学アダプタ特性が光学アダプタ特性記憶部から読み出され、更新される(ステップS3)。挿入部の先端姿勢に基づく重力方向が算出される(ステップS4)。次に、光学アダプタに応じた座標系の補正が行われる(ステップS5)。最後に、重力方向の画面表示の変更が行われる(ステップS6)。ステップS6の処理が終了すると、ステップS1に戻り、同様の処理を繰り返す。

30

【0088】

次に、ステップS5における座標系の補正処理について説明する。

【0089】

図12は、ステップS5における座標系の補正処理の例を説明するためのフローチャートである。

【0090】

まず、視野方向フラグの変更があったか否かが検出される(ステップS11)。視野方向フラグの変更がない場合、NOとなり、ステップS13に進む。一方、視野方向フラグの変更がある場合、YESとなり、視野方向の補正処理が行われる(ステップS12)。次に、像反転フラグの変更があったか否かが検出される(ステップS13)。像反転フラグの変更がない場合、NOとなり、処理を終了する。一方、像反転フラグの変更がある場合、YESとなり、像反転の補正処理が行われ(ステップS14)、処理を終了する。

40

【0091】

以上のように、内視鏡装置1は、挿入部2の先端の姿勢が通常姿勢、ここでは、長手方向の軸を回転軸とした回転角度及び長手方向と垂直かつ平行な軸を回転軸とした回転角度がそれぞれ0度の場合、天方向マーク34及び重力方向マーク35をそれぞれ円33の円周上の上端及び下端に配置する。そして、内視鏡装置1は、挿入部2の先端の姿勢に変更

50

があると、長手方向の軸を回転軸とした回転角度及び長手方向と垂直かつ平行な軸を回転軸とした回転角度を算出し、天方向マーク 3 4 または重力方向マーク 3 5 を回転角度に応じて円 3 3 の円周上の所定の位置に移動して表示する、あるいは、天方向マーク 3 4 または重力方向マーク 3 5 を円 3 3 の内側の回転角度に応じた所定の位置に移動して表示するようにした。この結果、例えば、長手方向の軸を回転軸とした回転角度が 0 度かつ長手方向と垂直かつ平行な軸を回転軸とした回転角度が 9 0 の場合、インジケータ 3 1 k の円 3 3 の内側の回転角度に応じた中心の位置に天方向マーク 3 4 が表示される。

【 0 0 9 2 】

よって、本実施の形態の内視鏡装置により生成されるインジケータによれば、3 次元的な重力方向及び反重力方向（天方向）を視認性よく表示することができる。

10

【 0 0 9 3 】

なお、本明細書における各フローチャート中の各ステップは、その性質に反しない限り、実行順序を変更し、複数同時に実行し、あるいは実行毎に異なった順序で実行してもよい。

【 0 0 9 4 】

本発明は、上述した実施の形態に限定されるものではなく、本発明の要旨を変えない範囲において、種々の変更、改変等が可能である。

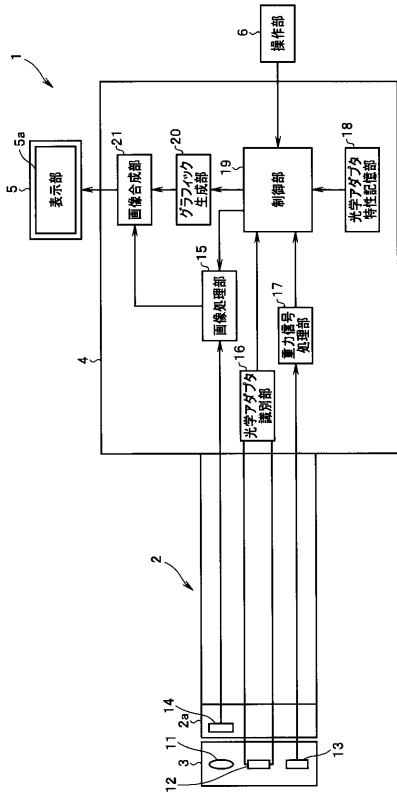
【 符号の説明 】

【 0 0 9 5 】

1 ... 内視鏡装置、2 ... 挿入部、2 a ... 先端部、3 ... 交換式光学アダプタ、4 ... 本体部、5 ... 表示装置、5 a ... 表示部、6 ... 操作部、1 1 ... 対物レンズ、1 2 ... 光学アダプタ識別抵抗、1 3 ... 重力方向検出部、1 4 ... 撮像素子、1 5 ... 光学アダプタ識別部、1 6 ... 重力信号処理部、1 7 ... 制御部、1 8 ... 光学アダプタ特性記憶部、1 9 ... 画像処理部、2 0 ... グラフィック生成部、2 1 ... 画像合成部、3 1 a ~ 3 1 k ... インジケータ、3 2 ... 四角、3 3 ... 円、3 4 ... 天方向マーク、3 5 ... 重力方向マーク、3 6 ... 天方向領域、3 7 ... 重力方向領域、4 1 ... 配管。

20

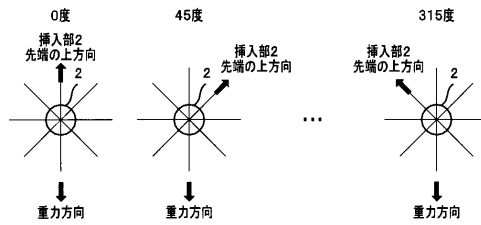
【 図 1 】



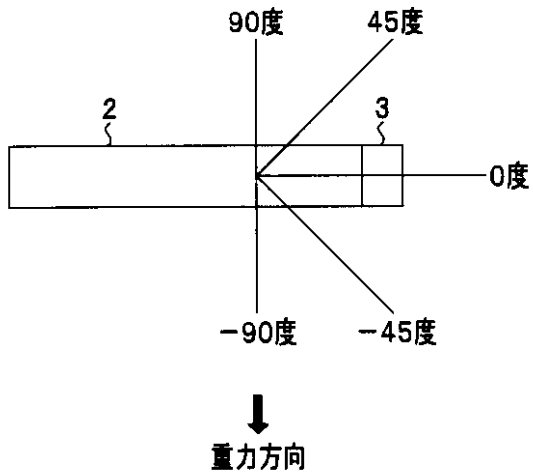
【 図 2 】

	視野方向 フラグ	像反転 フラグ
光学アダプタA	直視	正像
光学アダプタB	直視	正像
光学アダプタC	側視	上下回転
⋮	⋮	⋮
光学アダプタN	側視	左右反転
⋮	⋮	⋮

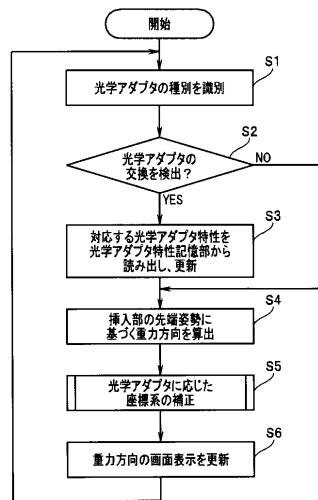
【 図 3 A 】



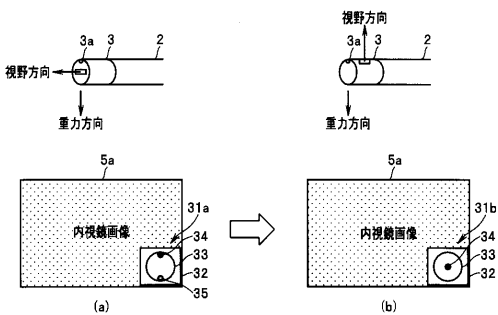
【 図 3 B 】



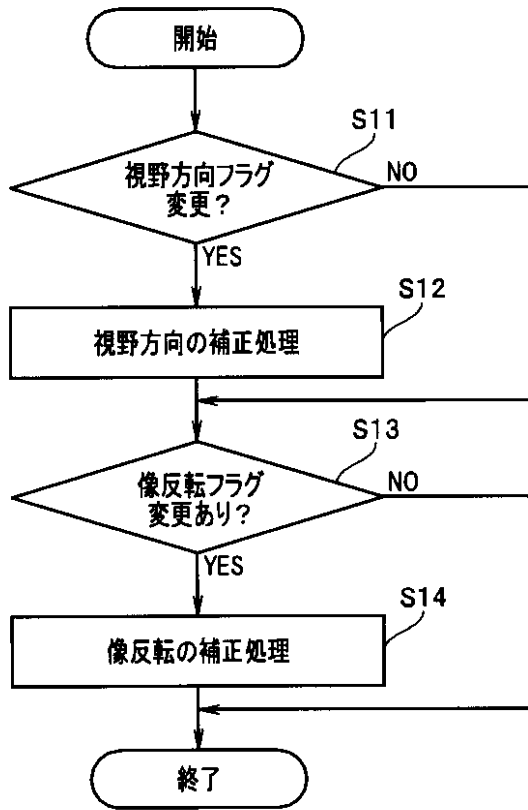
【 図 1 1 】



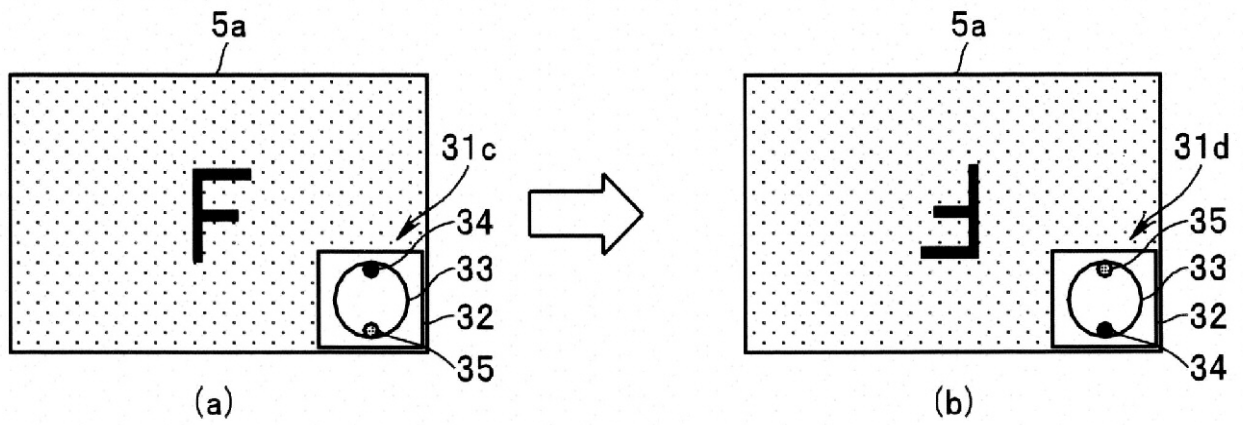
【 図 4 】



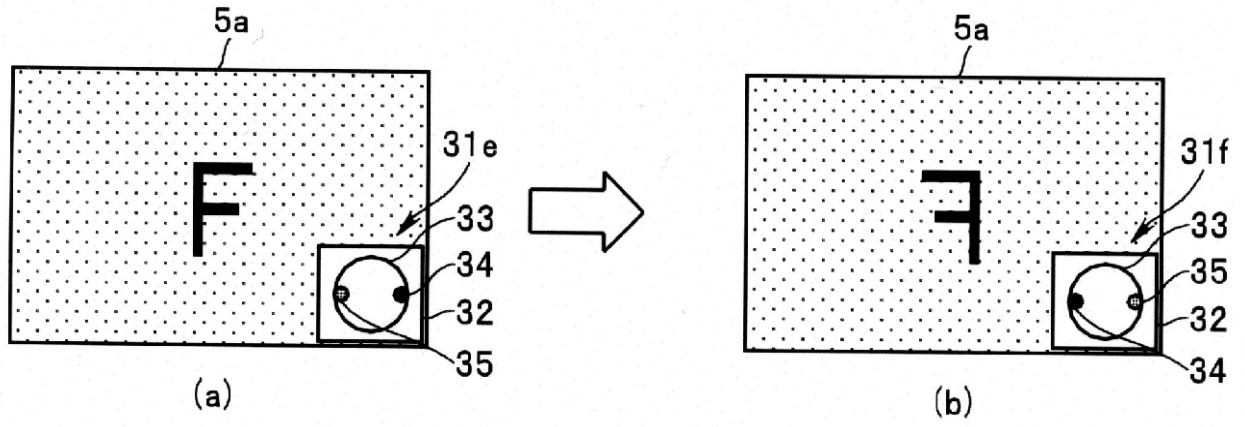
【 図 1 2 】



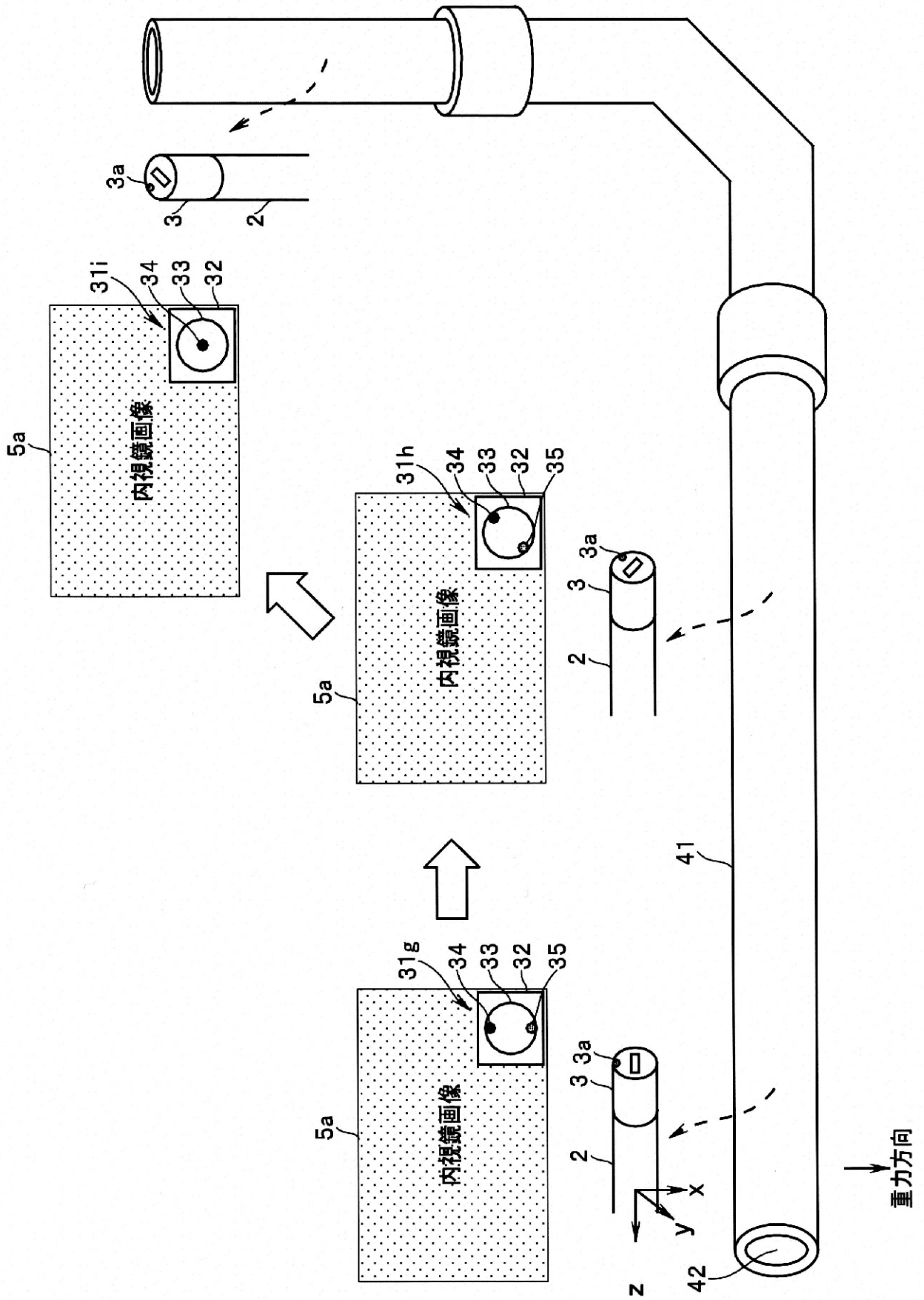
【 図 5 】



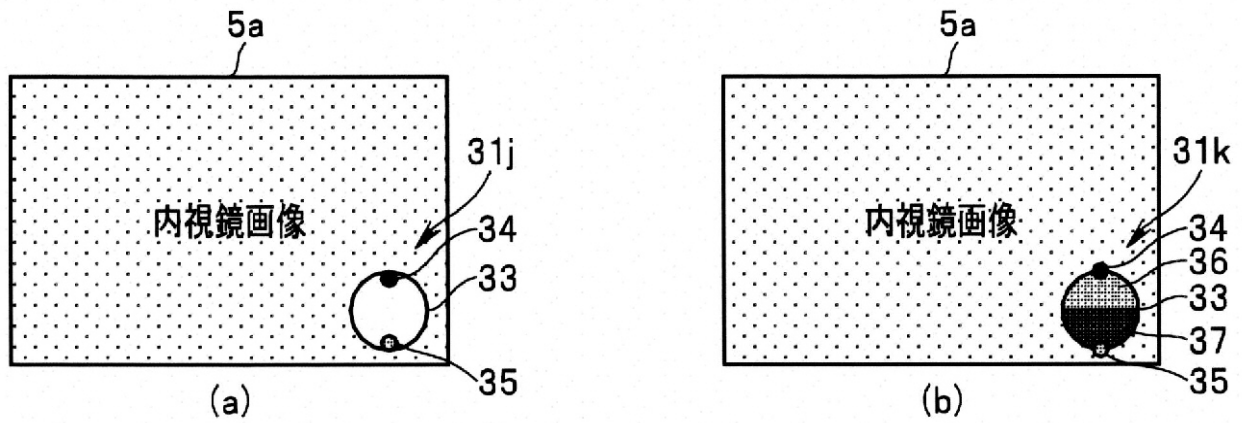
【 図 6 】



【 図 7 】



【図8】



【図9】

		長手方向と垂直かつ地面と平行な軸を回転軸とした回転角度[度]				
		-90	-45	0	45	90
長手方向の軸を回転軸とした回転角度[度]	0					
	45					
	90					
	135					
	180					
	225					
	270					
	315					

【図10】

		長手方向と垂直かつ地面と平行な軸を回転軸とした回転角度[度]				
		-90	-45	0	45	90
長手方向の軸を回転軸とした回転角度[度]	0					
	45					
	90					
	135					
	180					
	225					
	270					
	315					

专利名称(译)	<无法获取翻译>		
公开(公告)号	JP2012040148A5	公开(公告)日	2013-09-05
申请号	JP2010183378	申请日	2010-08-18
[标]申请(专利权)人(译)	奥林巴斯株式会社		
申请(专利权)人(译)	奥林巴斯公司		
[标]发明人	笠井洋一郎		
发明人	笠井 洋一郎		
IPC分类号	A61B1/04 A61B1/00		
FI分类号	A61B1/04.372 A61B1/00.300.D		
F-TERM分类号	4C061/CC06 4C061/DD03 4C061/FF35 4C061/FF45 4C061/HH51 4C061/JJ18 4C061/LL02 4C061/TT12 4C061/WW13 4C061/YY14 4C161/CC06 4C161/DD03 4C161/FF35 4C161/FF45 4C161/HH51 4C161/JJ18 4C161/LL02 4C161/TT12 4C161/WW13 4C161/YY14		
代理人(译)	伊藤 进		
其他公开文献	JP5555095B2 JP2012040148A		

摘要(译)

要解决的问题：提供能够显示具有良好能见度的三维重力方向和反重力方向的指示器。解决方案：指示器31k包括用于指示重力方向的重力方向标记35，用于指示方向的顶部方向标记34与重力方向相对的圆圈33和用于将重力方向标记35和顶部方向标记34布置在圆周上的相对位置的圆圈33。